

## JLSZW□-6、10系列 1 适用范围

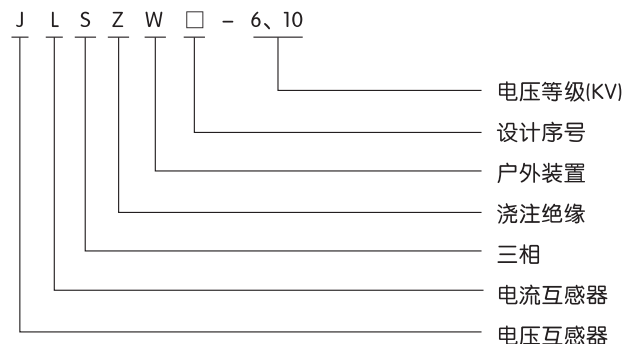
### 三相户外干式 高压电力计量箱

JLSZW□-6、10系列三相户外干式高压电力计量箱(组合互感器),由两台或三台单相电压互感器(PV)及电流互感器(CT)组成,PT、CT均为电磁式。

本型互感器适用于额定频率50Hz三相交流、额定电压为6KV、10KV电网上用作电能计量,并安装在供电变压器的高压侧,仪表箱内装三相有功电度表及无功电度表,是用来直接测量高压线路中有功和无功电能电器设备。



## 2 型号及含义



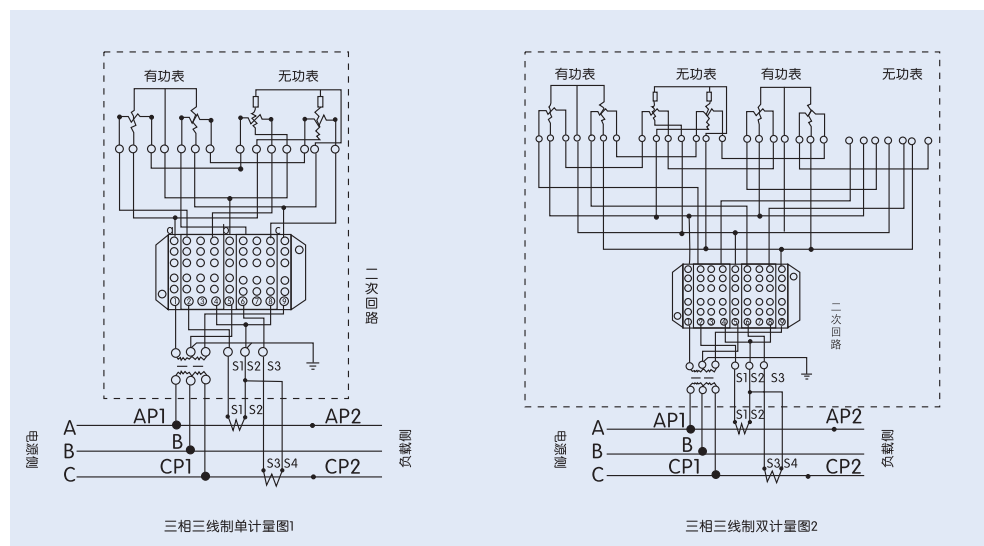
## 3 结构特点

- 3.1 电压互感器由户内环氧树脂浇注结构,铁芯为外露式,用优质冷轧取向硅钢片叠装而成,在中心柱上装置一次及二次线圈。
- 3.2 电流互感器也由户内环氧树脂浇注结构,铁芯为封闭式,用优质冷轧取向硅钢片卷制而成。
- 3.3 二个电压互感器(PV)、二个电流互感器(CT)通过组合装在一个封闭的铁箱内,形成一体。

## 4 主要参数及技术性能

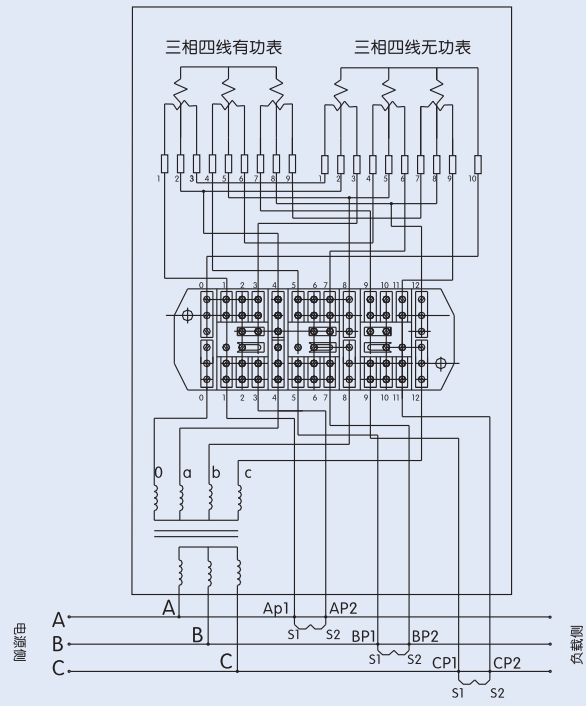
- 4.1 额定电压:10KV、6KV。
- 4.2 准确等级:0.5和0.2级 0.5S和0.2S级。

## 5 接线原理图



二相一地制:将上图中相“B”套管接线端单独可靠的接地,其余同上。

注: S2与S4并接改为S2



三相四线电表接线图3

## 6 外形及安装尺寸

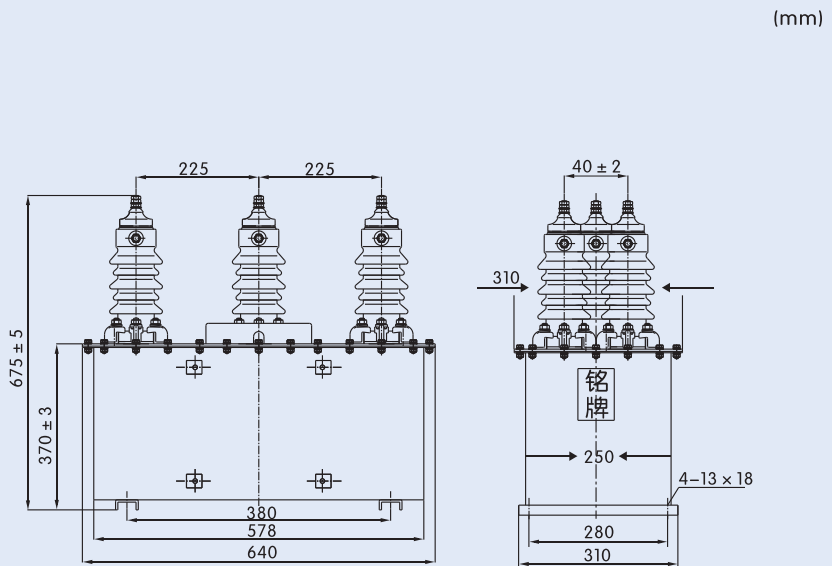
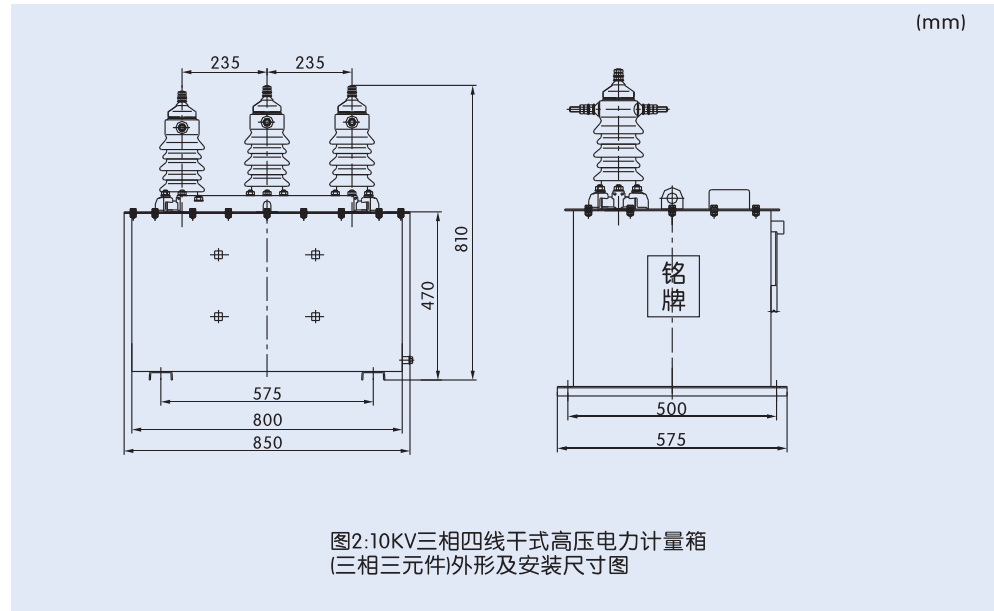


图1:10KV三相三线干式高压电力计量箱  
(三相二元件)外形及安装尺寸图



电表箱外形图

