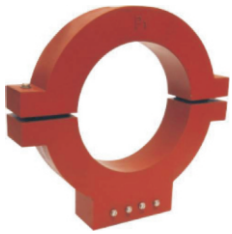


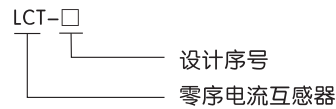
LCT-2、3、4、7系列 1 适用范围

零序电流互感器

LCT-2、3、4、7系列零序电流互感器为户内型、浇注式、开合式结构产品。适用于额定频率为50Hz或60Hz，额定电压10KV以下的电力系统中三相交流发电机、电动机的零序电流保护用。

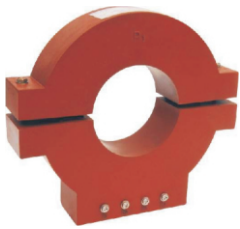


2 型号及含义



3 正常工作条件和安装条件

- 3.1 环境温度：-20℃~50℃。
- 3.2 相对湿度：≤90%。
- 3.3 大气压力：80kpa~200kpa。



4 结构特点和工作原理

- 4.1该零序电流互感器为不饱和环氧树脂浇注、开合式结构，使产品安装方便。
- 4.2导磁材料采用经退火处理的环形铁芯。
- 4.3保证一次零序电流在1A~2A下，二次准确输出电流供继电器工作，以达到保护的目的。

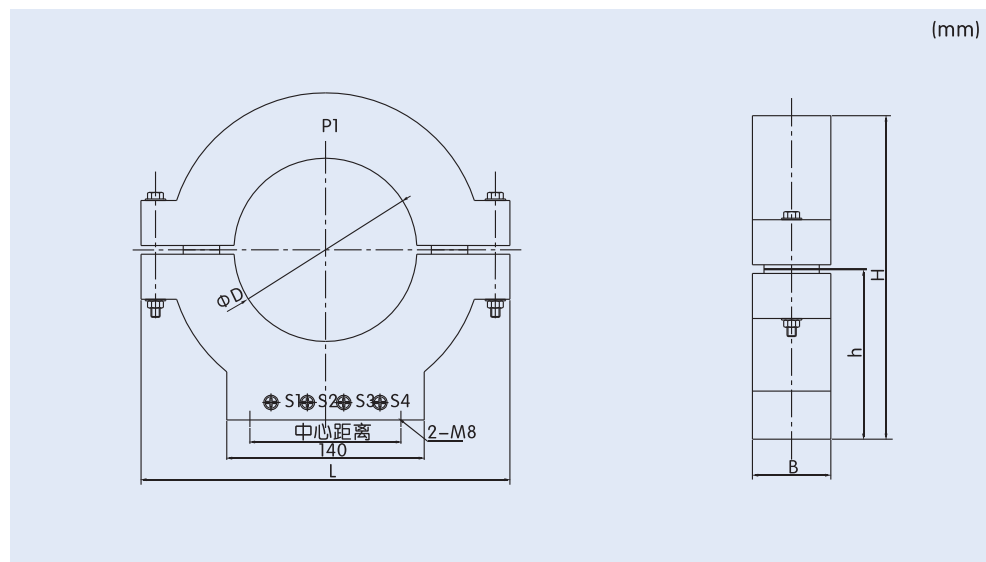
5 主要参数及技术性能

- 5.1 交流电压：66KV~4000KV。
- 5.2 零序电流：一次侧1A~36A（36A以上定做，二次侧20mA~30mA）。
- 5.3 电网频率50Hz。
- 5.4 与ML98装置用接线端子--选用说明。

系统一次零序电流 (A)	选用端子
$1 \leq I_0 < 6$	S1、S2
$6 \leq I_0 < 12$	S1、S3
$126 \leq I_0 < 36$	S1、S4

- 5.5 二次负荷：≤2.5Ω。

6 外形及安装尺寸



型号	内孔 φD (mm)	宽度L (mm)	高度H (mm)	中心高度h (mm)	厚度B (mm)	安装尺寸 (mm) 螺栓规格 (M8×25)
LCT-7	φ185	338	305	165	60	105±0.5
LCT-5	φ150	300	280	150	55	105±0.5
LCT-4	φ120	300	280	150	55	105±0.5
LCT-3	φ100	260	230	123	55	105±0.5
LCT-2	φ80	210	200	106	55	105±0.5

7 定货须知

- 7.1 产品型号名称：LCT-5型零序电流互感器。
- 7.2 订货数量：10台。