

数显表

1 适用范围

智能数显仪表适用于电力电话网、自动化控制系统中对电压、电流、有功功率、无功功率、视在功率、功率因数和频率等电参量的测量，由数码管（LED）或液晶（LCD）直接显示。具有显示直观、精度高、性能稳定、隔离性强、抗振动等优点。可选配多种扩展功能，包括RS-485通讯、开关量输入、开关量输出和模拟量变送输出等，丰富的外型尺寸可方便地替代指针式仪表。



2 型号及含义

SX - □ □ □ - □ □ □ □

（省略）-无模拟变送输出功能，nD-模拟变送输出（n=1路、2路、3路……）

（省略）-无RS485通讯，nT-RS485通讯（n=1路、2路、）

（省略）-无报警（开关量）输出，nO-报警（开关量）输出（n=1路、2路、3路……）

（省略）-无开关量输入，nI-开关量输入（n=1路、2路、3路……）

显示方式：

1-单排显示，2-两排显示，3-三排显示

4-四排显示，5-五排显示，6-六排显示

Y-LCD液晶显示

外形尺寸：

外形代号	对应指针表型号	面框尺寸 (mm)	开孔尺寸 (mm)
1	16槽形	160x80	152x76
2	42方形	120x120	111x111
3	9方形	96x96	92x92
4	46槽形	120x60	114x56
5	5槽形	96x48	92x45
6	61方形	80x80	68x68
7	6方形	80x80	76x76
8	微方形	48x48	45x45

功能代号：

AA-交流电流，DA-直流电流，AV-交流电压，DV-直流电压F-频率，H-功率因数，P-有功功率，Q-无功功率，E-有功电能RE-无功电能，I/U-电流电压组合，UU/F-电流电压频率组合，P/Q/H-有功无功功率功率因数组合，Z-I/U/F/H/PQ组合

相别：

（省略）-单相，3-三相

数显表

（省略）-单相，3-三相

数显表

3 正常工作条件和安装条件

3.1 周围空气温度为-25℃~+55℃。

3.2 安装地点海拔高度不超过2500m。

3.3 空气相对湿度≤93%。

3.4 安装处无显著摇动或冲击震动。

3.5 无腐蚀性气体的场所。

4 主要参数及技术性能

4.1 SX-AA、SX-DA系列数显单相电流表



型号系列	功能	测量		扩展功能(选配)			显示		开孔尺寸 (mm)
		交流电流	直流电流	开关量输入	开关量输出	变送输出	通讯接口	LED	
SX-AA11	√	-	2	2	1	1	√	-	152X76
SX-DA11	-	√	2	2	1	1	√	-	
SX-AA21	√	-	2	2	1	1	√	-	111X111
SX-DA21	-	√	2	2	1	1	√	-	
SX-AA31	√	-	2	2	1	1	√	-	92X92
SX-DA31	-	√	2	2	1	1	√	-	
SX-AA41	√	-	2	2	1	1	√	-	114X56
SX-DA41	-	√	2	2	1	1	√	-	
SX-AA51	√	-	2	2	1	1	√	-	92X45
SX-DA51	-	√	2	2	1	1	√	-	
SX-AA61	√	-	2	2	1	1	√	-	68X68
SX-DA61	-	√	2	2	1	1	√	-	
SX-AA71	√	-	2	2	1	1	√	-	76X76
SX-DA71	-	√	2	2	1	1	√	-	
SX-AA81	√	-	2	2	1	1	√	-	45X45
SX-DA81	-	√	2	2	1	1	√	-	

注：选配的扩展功能为常规最多能扩展的功能数量，
如有特殊订货要求，请与我公司技术部门协商解决。

4.2 SX-3AA系列数显三相电流表



型号	功能	测量	扩展功能(选配)			显示		开孔尺寸 (mm)
		三相交流电流	开关量输入	开关量输出	变送输出	通讯接口	LED	
SX-3AA23	√	2	2	3	1	√	-	111X111
SX-3AA2Y	√	2	2	3	1	-	√	
SX-3AA33	√	2	2	3	1	√	-	92X92
SX-3AA3Y	√	2	2	3	1	-	√	
SX-3AA51	√	2	2	1	1	√	-	92X45
SX-3AA63	√	2	2	1	1	√	-	
SX-3AA6Y	√	2	2	1	1	-	√	68X68
SX-3AA73	√	2	2	1	1	√	-	
SX-3AA7Y	√	2	2	1	1	-	√	76X76
SX-3AA83	√	2	2	1	1	√	-	

注：选配的扩展功能为常规最多能扩展的功能数量，
如有特殊订货要求，请与我公司技术部门协商解决。

4.3 SX-AV、SX-DV系列数显单相电压表



功能 型号	测量		扩展功能(选配)				显示		开孔尺寸 (mm)
	交流电压	直流电压	开关量输入	开关量输出	变送输出	通讯接口	LED	LCD	
SX-AV11	√	-	2	2	1	1	√	-	152X76
SX-DV11	-	√	2	2	1	1	√	-	
SX-AV21	√	-	2	2	1	1	√	-	111X111
SX-DV21	-	√	2	2	1	1	√	-	
SX-AV31	√	-	2	2	1	1	√	-	92X92
SX-DV31	-	√	2	2	1	1	√	-	
SX-AV41	√	-	2	2	1	1	√	-	114X56
SX-DV41	-	√	2	2	1	1	√	-	
SX-AV51	√	-	2	2	1	1	√	-	92X45
SX-DV51	-	√	2	2	1	1	√	-	
SX-AV61	√	-	2	2	1	1	√	-	68X68
SX-DV61	-	√	2	2	1	1	√	-	
SX-AV71	√	-	2	2	1	1	√	-	76X76
SX-DV71	-	√	2	2	1	1	√	-	
SX-AV81	√	-	2	2	1	1	√	-	45X45
SX-DV81	-	√	2	2	1	1	√	-	

注：选配的扩展功能为常规最多能扩展的功能数量，如有特殊订货要求，请与我公司技术部门协商解决。

4.4 SX-3AV系列数显三相电压表



功能 型号	测量		扩展功能(选配)			显示		开孔尺寸 (mm)
	三相交流电压	开关量输入	开关量输出	变送输出	通讯接口	LED	LCD	
SX-3AV23	√	2	2	3	1	√	-	111X111
SX-3AV2Y	√	2	2	3	1	-	√	
SX-3AV33	√	2	2	3	1	√	-	92X92
SX-3AV3Y	√	2	2	3	1	-	√	
SX-3AV51	√	2	2	1	1	√	-	92X45
SX-3AV63	√	2	2	1	1	√	-	
SX-3AV6Y	√	2	2	1	1	-	√	68X68
SX-3AV73	√	2	2	1	1	√	-	
SX-3AV7Y	√	2	2	1	1	-	√	76X76
SX-3AV83	√	2	2	1	1	√	-	

4.5 SX-F系列数显频率表



功能 型号	测量		扩展功能(选配)			显示		开孔尺寸 (mm)
	频率	开关量输入	开关量输出	变送输出	通讯接口	LED	LCD	
SX-F11	√	2	2	1	1	√	-	152X76
SX-F21	√	2	2	1	1	√	-	
SX-F31	√	2	2	1	1	√	-	111X111
SX-F41	√	2	2	1	1	√	-	
SX-F51	√	2	2	1	1	√	-	92X92
SX-F61	√	2	2	1	1	√	-	
SX-F71	√	2	2	1	1	√	-	114X56
SX-F81	√	2	2	1	1	√	-	

注：选配的扩展功能为常规最多能扩展的功能数量，如有特殊订货要求，请与我公司技术部门协商解决。

4.6 SX-P、SX-Q系列数显功率表



功能 型号	测量			扩展功能 (选配)				显示		开孔尺寸 (mm)
	单相 有功	三相 有功	三相 无功	开关量 输入	开关量 输出	变送输出	通讯接口	LED	LCD	
SX-P11	√	-	-	2	2	1	1	√	-	152 × 76
SX-3P11	-	√	-	2	2	1	1	√	-	
SX-3Q11	-	-	√	2	2	1	1	√	-	
SX-P21	√	-	-	2	2	1	1	√	-	111 × 111
SX-3P21	-	√	-	2	2	1	1	√	-	
SX-3Q21	-	-	√	2	2	1	1	√	-	
SX-P31	√	-	-	2	2	1	1	√	-	92 × 92
SX-3P31	-	√	-	2	2	1	1	√	-	
SX-3Q31	-	-	√	2	2	1	1	√	-	
SX-P41	√	-	-	2	2	1	1	√	-	114 × 56
SX-3P41	-	√	-	2	2	1	1	√	-	
SX-3Q41	√	-	√	2	2	1	1	√	-	
SX-P51	√	-	-	2	2	1	1	√	-	81 × 45
SX-3P51	-	√	-	2	2	1	1	√	-	
SX-3Q51	-	-	√	2	2	1	1	√	-	
SX-P61	√	-	-	2	2	1	1	√	-	68 × 68
SX-3P61	-	√	-	2	2	1	1	√	-	
SX-3Q61	-	-	√	2	2	1	1	√	-	
SX-P71	√	-	-	2	2	1	1	√	-	76 × 76
SX-3P71	-	√	-	2	2	1	1	√	-	
SX-3Q71	-	-	√	2	2	1	1	√	-	
SX-P81	√	-	-	2	2	1	1	√	-	45 × 45

注：选配的扩展功能为常规最多能扩展的功能数量，
如有特殊订货要求，请与我公司技术部门协商解决。

4.7 SX-H系列数显功率因数表



功能 型号	测量		扩展功能 (选配)				显示		开孔尺寸 (mm)
	单相功 率因数	三相功 率因数	开关量 输入	开关量 输出	变送输出	通讯接口	LED	LCD	
SX-H11	√	-	2	2	1	1	√	-	152X76
SX-3H11	-	√	2	2	1	1	√	-	
SX-H21	√	-	2	2	1	1	√	-	111X111
SX-3H21	-	√	2	2	1	1	√	-	
SX-H31	√	-	2	2	1	1	√	-	92X92
SX-3H31	-	√	2	2	1	1	√	-	
SX-H41	√	-	2	2	1	1	√	-	114X56
SX-3H41	-	√	2	2	1	1	√	-	
SX-H51	√	-	2	2	1	1	√	-	92X45
SX-3H51	-	√	2	2	1	1	√	-	
SX-H61	√	-	2	2	1	1	√	-	68X68
SX-3H61	-	√	2	2	1	1	√	-	
SX-H71	√	-	2	2	1	1	√	-	76X76
SX-3H71	-	√	2	2	1	1	√	-	
SX-H81	√	-	2	2	1	1	√	-	45X45
SX-3H81	-	√	2	2	1	1	√	-	

注：选配的扩展功能为常规最多能扩展的功能数量，
如有特殊订货要求，请与我公司技术部门协商解决。

4.8 SX系列数显组合表



功能 型号	测量		扩展功能 (选配)				显示		开孔尺寸 (mm)				
	三相 电流	三相 电压	有功 功率	无功 功率	功率 因数	频率	开关量 输入	开关量 输出		变送 输出	通讯 接口	LED	LCD
SX-3□23	功能任意组合(三相)						2	2	3	1	√	-	111X111
SX-3□2Y	功能任意组合(三相)						2	2	3	1	-	√	
SX-3□33	功能任意组合(三相)						2	2	3	1	√	-	
SX-3□3Y	功能任意组合(三相)						2	2	3	1	-	√	92X92
SX-3□51	功能任意组合(三相)						2	2	1	1	√	-	
SX-3□63	功能任意组合(三相)						2	2	1	1	√	-	68X68
SX-3□6Y	功能任意组合(三相)						2	2	1	1	-	√	
SX-3□73	功能任意组合(三相)						2	2	1	1	√	-	76X76
SX-3□7Y	功能任意组合(三相)						2	2	1	1	-	√	
SX-3□83	功能任意组合(三相)						2	2	1	1	√	√	45X45
SX-□11	功能任意组合(单相)						2	2	1	1	√	-	152X76
SX-□23	功能任意组合(单相)						2	2	3	1	√	-	
SX-□2Y	功能任意组合(单相)						2	2	3	1	-	√	111X111
SX-□33	功能任意组合(单相)						2	2	3	1	√	-	
SX-□3Y	功能任意组合(单相)						2	2	3	1	-	√	92X92
SX-□41	功能任意组合(单相)						2	2	1	1	√	-	
SX-□51	功能任意组合(单相)						2	2	1	1	√	-	114X56
SX-□63	功能任意组合(单相)						2	2	1	1	√	-	
SX-□6Y	功能任意组合(单相)						2	2	1	1	-	√	68X68
SX-□73	功能任意组合(单相)						2	2	1	1	√	-	
SX-□7Y	功能任意组合(单相)						2	2	1	1	-	√	76X76
SX-□83	功能任意组合(单相)						2	2	1	1	√	-	

注：选配的扩展功能为常规最多能扩展的功能数量，如有特殊订货要求，请与我公司技术部门协商解决。

4.9 SX-E、SX-RE系列电能表



功能 型号	测量	扩展功能 (选配)				显示		开孔尺寸 (mm)
	电能	开关量 输入	开关量 输出	脉冲 接口	通讯 接口	LED	LCD	
SX-E11	单相有功电能	2	2	1	1	√	-	152X76
SX-E21	单相有功电能	2	2	1	1	√	-	111X111
SX-E31	单相有功电能	2	2	1	1	√	-	92X92
SX-E41	单相有功电能	2	2	1	1	√	-	114X56
SX-E51	单相有功电能	2	2	1	1	√	-	92X45
SX-E61	单相有功电能	2	2	1	1	√	-	68X68
SX-E71	单相有功电能	2	2	1	1	√	-	76X76
SX-E81	单相有功电能	2	2	1	1	√	-	45X45
SX-3E2Y	三相有功电能	2	2	1	1	-	√	111X111
SX-3E3Y	三相有功电能	2	2	1	1	-	√	92X92
SX-3E6Y	三相有功电能	2	2	1	1	-	√	68X68
SX-3E7Y	三相有功电能	2	2	1	1	-	√	76X76
SX-3RE2Y	三相无功电能	2	2	1	1	-	√	111X111
SX-3RE3Y	三相无功电能	2	2	1	1	-	√	92X92
SX-3RE6Y	三相无功电能	2	2	1	1	-	√	68X68
SX-3RE7Y	三相无功电能	2	2	1	1	-	√	76X76

注：选配的扩展功能为常规最多能扩展的功能数量，如有特殊订货要求，请与我公司技术部门协商解决。

4.10 技术性能

4.10.1 测量精度

频率 $\pm 0.02\text{Hz}$

4.10.2 信号输入

接线方式 单相

额定电流 45-65Hz

过负载 AC 57.7V、AC100V、AC 220V、AC 380V

功耗 1.2倍（持续），2倍 / 1秒（瞬时）

阻抗 $< 1\text{VA} / \text{相}$

频率 $> 300\text{Kz}$

4.10.3 辅助电源

工作范围 AC/DC 80V-270V. AC220V. AC380V. AC100V. DC48V. DC24V

功耗 $< 4\text{VA}$

4.10.4 功能模块

通讯接口 1路RS-485通讯, Modbus-RTU协议

波特率: 1200-9600bps, 默认2400 bps

开关量输入 支持2路干结点输入

开关量输出 支持2路继电器输出, 容量: AC 250V/5A, DC 30V5A

变送输出 支持1路模拟量输出: 0/4mA~20mA或0-5/10V

4.10.5 绝缘性能

绝缘电阻 $> 100\text{M}\Omega$

交流耐压 AC 2KV

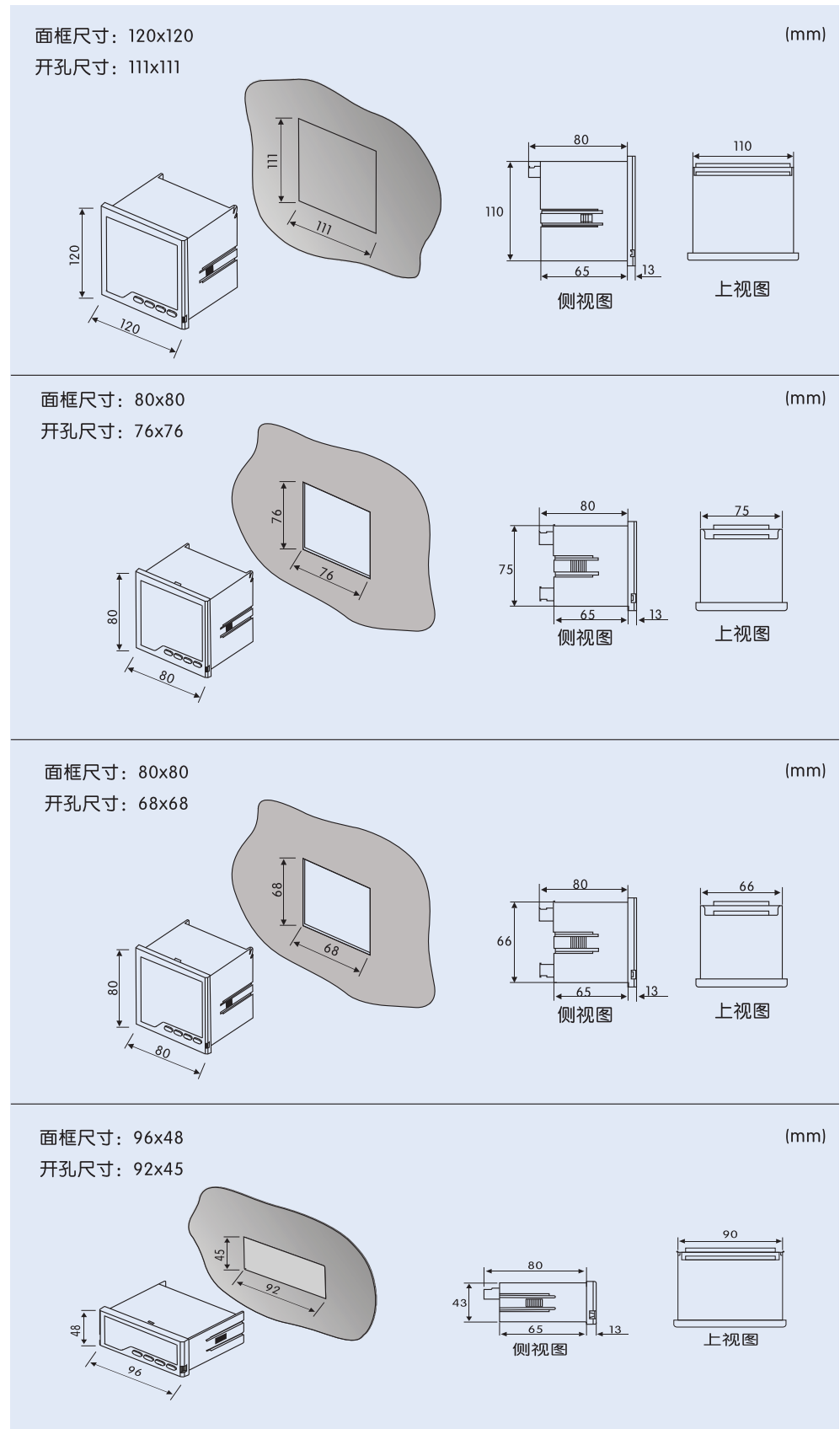
4.10.6 电磁兼容性能

静电放电 4级

电快速瞬变脉冲群 4级

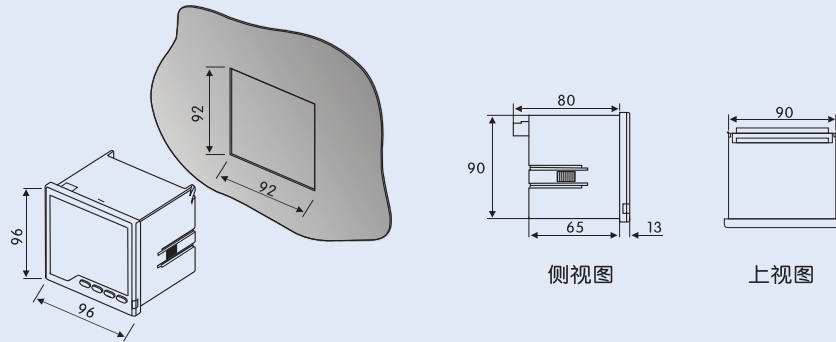
浪涌（冲击） 4级

5 外形及安装尺寸



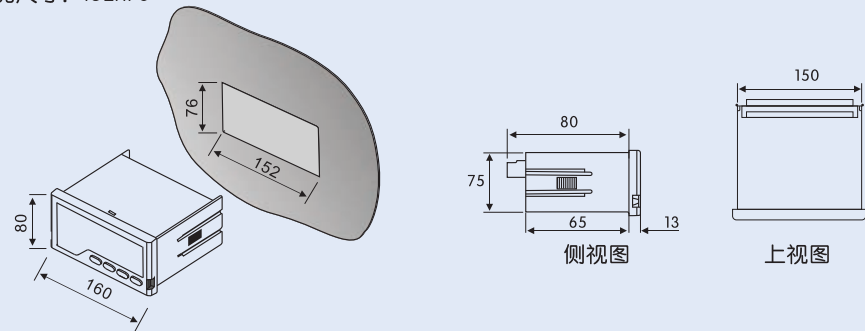
面框尺寸: 96x96
开孔尺寸: 92x92

(mm)



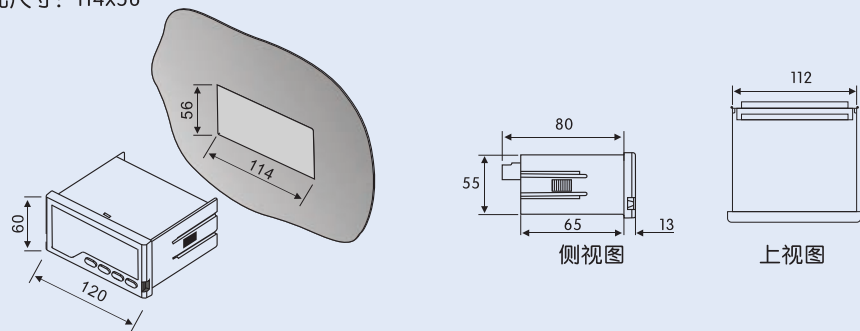
面框尺寸: 160x80
开孔尺寸: 152x76

(mm)



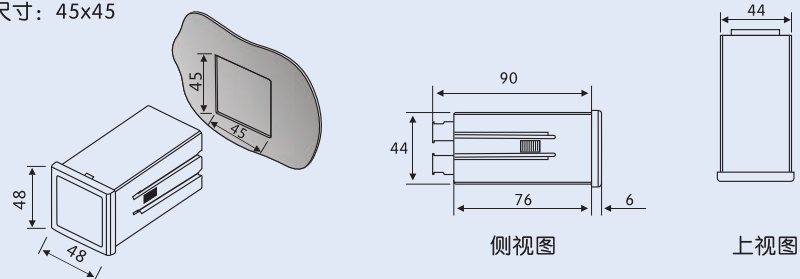
面框尺寸: 120x60
开孔尺寸: 114x56

(mm)



面框尺寸: 48x48
开孔尺寸: 45x45

(mm)



6 订货须知

订货时，应写明所需的产品型号，信号输入及功能模块等相关内容。

6.1 例1:

型号: SX-AA11; 外形尺寸: 152 × 76; 电源: AC 220V/50Hz;

开关量输入: 2路; 开关量输出: 2路; 通讯: RS485

信号输入: AC 5A; 变送输出: 1路4mA~20mA。

其他: 其他出厂预设置(未作说明则按照默认设置出厂)。

6.2 例2:

型号: SX-3AA23外形尺寸: 111 × 111; 电源: AC 220V/50Hz;

开关量输入: 2路; 开关量输出: 2路; 通讯: RS485

信号输入: AC 5A; 变送输出: 1路4mA~20mA。

其他: 其他出厂预设置(未作说明则按照默认设置出厂)。

6.3 例3:

型号: SX-AV11; 外形尺寸: 152 × 76; 电源: AC 220V/50Hz;

开关量输入: 2路; 开关量输出: 2路; 通讯: RS485

信号输入: AC 5A; 变送输出: 1路4~20mA。

其他: 其他出厂预设置(未作说明则按照默认设置出厂)。

6.4 例4:

型号: SX-3AV23外形尺寸: 111 × 111; 电源: AC 220V/50Hz;

开关量输入: 2路; 开关量输出: 2路; 通讯: RS485

信号输入: AC 5A; 变送输出: 1路4mA~20mA。

其他: 其他出厂预设置(未作说明则按照默认设置出厂)。

6.5 例5:

型号: SX-F11; 外形尺寸: 152 × 76; 电源: AC 220V/50Hz;

开关量输入: 2路; 开关量输出: 2路; 通讯: RS485

信号输入: AC 5A; 变送输出: 1路4mA~20mA。

其他: 其他出厂预设置(未作说明则按照默认设置出厂)。

6.6 例6:

型号: SX-P11; 外形尺寸: 152 × 76; 电源: AC 220V/50Hz;

开关量输入: 2路; 开关量输出: 2路; 通讯: RS485

信号输入: AC 5A; 变送输出: 1路4mA~20mA。

其他: 其他出厂预设置(未作说明则按照默认设置出厂)。

6.7 例7:

型号: SX-H11; 外形尺寸: 152 × 76; 电源: AC 220V/50Hz;

开关量输入: 2路; 开关量输出: 2路; 通讯: RS485

信号输入: AC 5A; 变送输出: 1路4mA~20mA。

其他: 其他出厂预设置(未作说明则按照默认设置出厂)。

6.8 例8:

型号: SX-3□23; 外形尺寸: 111 × 111; 电源: AC 220V/50Hz;

开关量输入: 2路; 开关量输出: 2路; 通讯: RS485

信号输入: AC 5A; 变送输出: 1路4mA~20mA。

其他: 其他出厂预设置(未作说明则按照默认设置出厂)。

6.9 例9:

型号: SX-E11; 外形尺寸: 152 × 76; 电源: AC 220V/50Hz;

开关量输入: 2路; 开关量输出: 2路; 通讯: RS485

信号输入: AC 5A; 变送输出: 1路4mA~20mA。

其他: 其他出厂预设置(未作说明则按照默认设置出厂)。