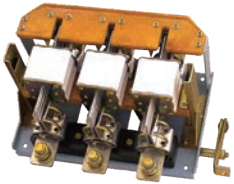


HR3系列 熔断器式刀开关

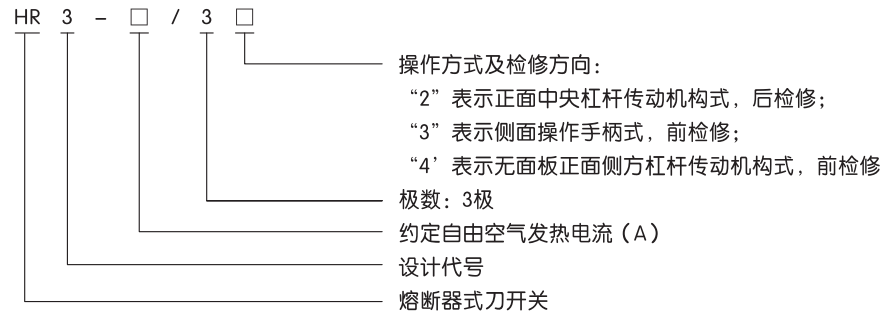


1 适用范围

HR3系列熔断器式刀开关(简称刀开关)适用于交流50Hz、380V, 额定电流至1000A的配电系统中作为短路保护和电缆、导线的过载保护之用。在正常情况下, 可供不频繁地手动接通和分断正常电流与过载电流, 在短路情况下, 由熔体熔断来切断电流。

开关符合IEC60947-3、GB14048.3标准。

2 型号及含义



3 正常工作条件和安装条件

- 3.1 周围空气温度不高于+40℃, 不低于-5℃。
- 3.2 安装地点的海拔不超过2000m。
- 3.3 湿度: 最高温度为+40℃时, 空气的相对湿度不超过50%, 在较低的湿度下可以允许有较高的相对湿度, 例如+20℃时达90%, 对由于温度变化偶尔产生的凝露应采取特殊的措施。
- 3.4 周围环境的污染等级为3级。
- 3.5 刀开关应安装在无显著摇动、冲击振动和没有雨雪侵袭的地方, 同时安装地点应无爆炸危险介质, 且介质中无足以腐蚀精华素和破坏金属绝缘的气体 and 尘埃。

4 结构特点

- 4.1 熔断器式刀开关(以下简称刀开关)是熔断器和刀开关的组合电器, 具有熔断器和刀开关的基本性能, 在电路正常供电的情况下, 接通和切断电源由刀开关来担任。当线路或用电设备过载或短路时, 熔断器的熔体烧断, 及时切断故障电流。前操作前检修的开关, 中央有供检修和更换熔断器的门, 主要供BDL配电屏上安装。前操作后检修的开关主要供BSL配电屏上安装。侧面操作前检修的开关可以制成封闭的动力配电箱。
- 4.2 刀开关有安全挡板, 并装有灭弧室。灭弧室由酚醛布板和钢板冲制件铆合而成。
- 4.3 刀开关的熔断器固定在带弹簧、锁板的绝缘横梁上, 在正常运行时, 保证熔断器不脱扣, 而当熔断体因线路故障而熔断后, 只需要按下锁板便可以很方便地更换熔断器。

5 外形与安装尺寸

5.1 HR3-100~1000/32外形与安装尺寸见图1、表1

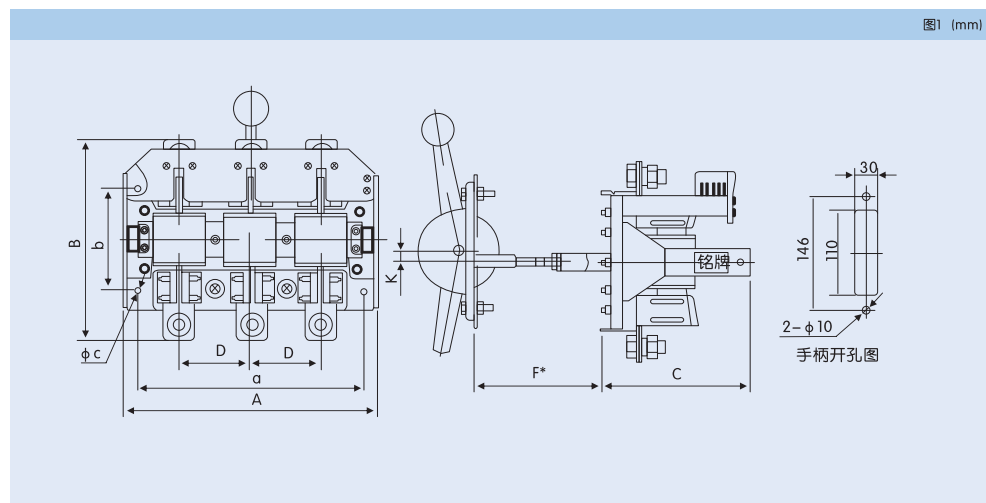


表1

型号	外形尺寸 (mm)					安装尺寸 (mm)			
	A	B	C	D	F*	a	b	Φc	K
HR3-100/32	250	192	185	60	250	210	130	7	12
HR3-200/32	270	205	185	70	250	236	130	7	12
HR3-400/32	290	222	185	80	250	250	130	7	12
HR3-600/32	320	255	185	90	250	280	130	7	12
HR3-1000/32	410	365	270	115	350	345	250	7	12

注：F*尺寸为开关接通后连杆处于最大位置时的尺寸。

5.2 HR3-100~1000/33外形与安装尺寸见图2、表2

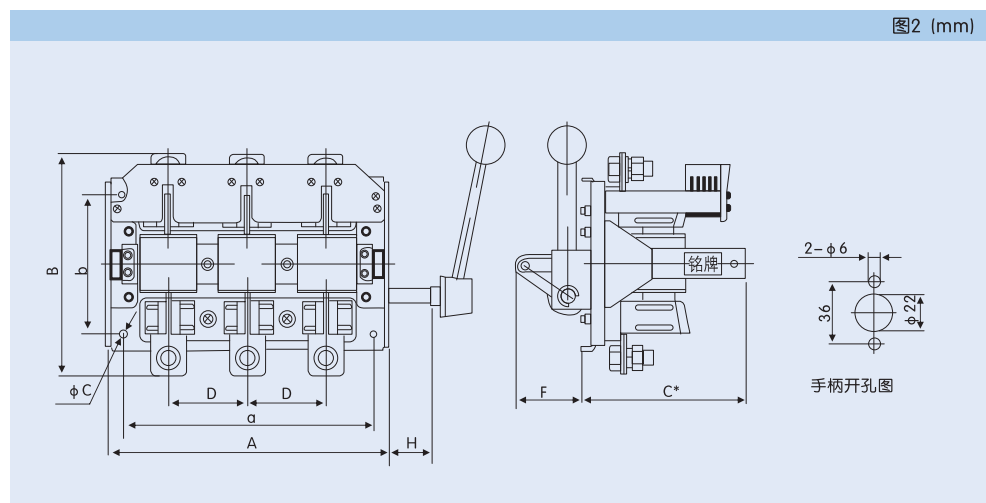


表2

型号	外形尺寸 (mm)					安装尺寸 (mm)			
	A	B	C*	D	F	a	b	φc	H
HR3-100/33	250	200	185	60	75	210	170	7	78
HR3-200/33	270	205	185	70	75	230	170	7	78
HR3-400/33	290	235	185	80	75	250	170	7	78
HR3-600/33	320	255	185	90	75	280	170	7	78
HR3-1000/33	410	355	270	115	75	345	170	9	102

注：C*尺寸为开关接通后连杆处于最大位置时的尺寸。

5.3 HR3-100 ~ 1000/34外形与安装尺寸见图3、表3

图3 (mm)

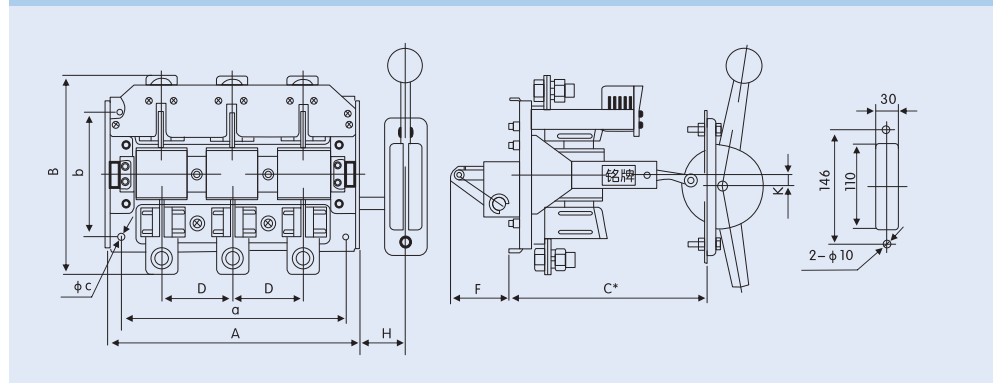


表3

型号	外形尺寸 (mm)					安装尺寸 (mm)				
	A	B	C*	D	F	a	b	φc	H	K
HR3-100/34	250	200	250	60	75	210	170	7	78	12
HR3-200/34	270	205	250	70	75	230	170	7	78	12
HR3-400/34	290	235	250	80	75	250	170	7	78	12
HR3-600/34	320	255	250	90	75	280	170	7	78	12
HR3-1000/34	410	355	350	15	75	345	250	9	102	12

注：C*尺寸为开关接通后连杆处于最大位置时的尺寸。

6 订货须知

6.1 订货时应注明开关的型号，约定自由空气发热电流、极数、操作方式及订货数量。

6.2 举例：HR3-400/34，10台。