

LW6系列 万能转换开关

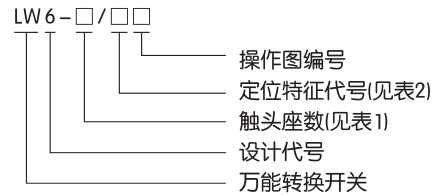


1 适用范围

LW6系列万能转换开关主要适用于交流50Hz~60Hz、电压至380V，直流电压至220V的机床控制电路中，控制和转换线路。也可用于其它场合控制线路的转换，例如电磁线圈，电气测量仪表等。

符合标准：GB 14048.5 IEC 60947-5-1。

2 型号及含义



3 分类

3.1 按触头座分(见表1)。

表1

型号	触头座数	触头对数	排列形式
LW6-1	1	3	单列
LW6-2	2	6	
LW6-3	3	9	
LW6-4	4	12	
LW6-5	5	15	
LW6-6	6	18	
LW6-8	8	24	
LW6-10	10	30	

3.2 按定位特征代号分(见表2)。

表2

定位特征代号	操动器位置										
A	0° 30°										
B	30° 0° 30°										
C	30° 0° 30° 60°										
D	60° 30° 0° 30° 60°										
E	60° 30° 0° 30° 60° 90°										
F	90° 60° 30° 0° 30° 60° 90°										
G	90° 60° 30° 0° 30° 60° 90° 120°										
H	120° 90° 60° 30° 0° 30° 60° 90° 120°										
I	120° 90° 60° 30° 0° 30° 60° 90° 120° 150°										
J	150° 120° 90° 60° 30° 0° 30° 60° 90° 120° 150°										
K	150° 120° 90° 60° 30° 0° 30° 60° 90° 120° 150° 180°										

4 正常工作条件和安装条件

4.1 周围空气温度为：-5℃~+40℃，24小时内其平均值不超过+35℃。

4.2 海拔高度：不超过2000m。

4.3 大气条件：在最高温度为+40℃时，空气的相对湿度不超过50%，在较低的温度下可以允许有较高的相对湿度，例如+20℃时达90%。对由于温度变化偶尔产生的凝露应采取特殊的措施。

4.4 污染等级：3级。

4.5 安装类别：II类。

4.6 无显著摇动、冲击振动和没有雨雪侵袭的地方。

4.7 在无爆炸危险的介质中，且介质中无足以腐蚀金属和破坏绝缘的气体 and 尘埃。

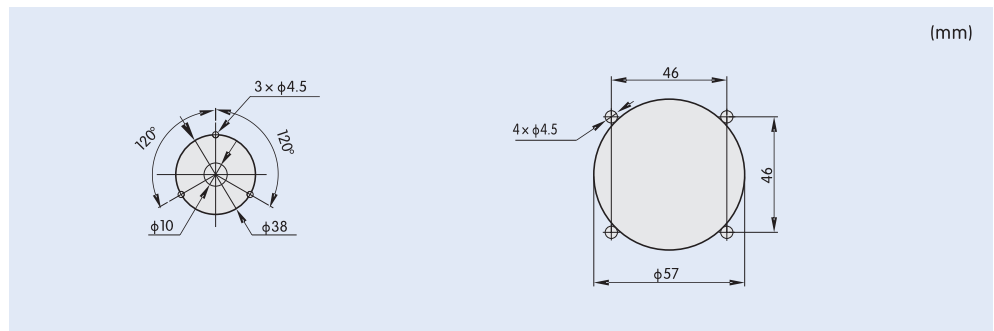
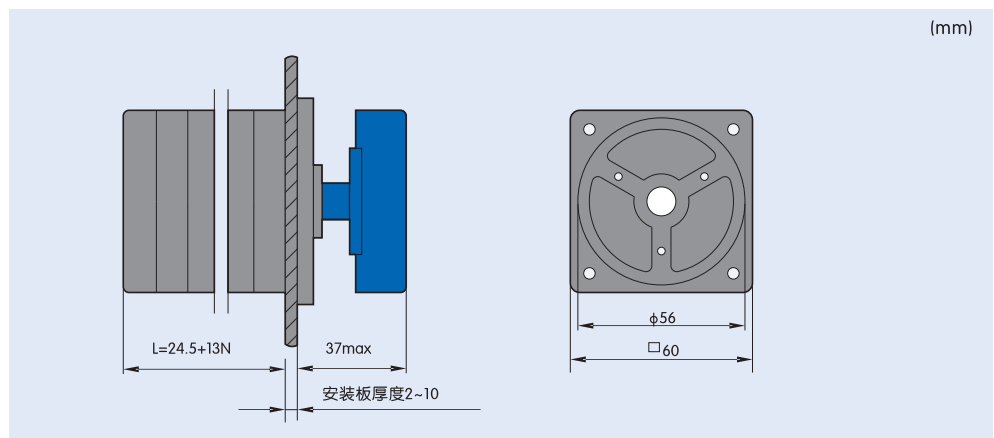
4.8 与垂直面的倾斜度不超过±5°。

5 主要参数及技术性能

表 3

项目	AC-15	DC-13
工作电压(V)	380	220
工作电流(A)	5	0.6
绝缘电压(V)	550	550
约定自由空气发热电流(A)	5	5
电寿命(次)	20×10^4	10×10^4
机械寿命(次)	100×10^4	100×10^4
操作频率(次/h)	120	120

6 外形及安装尺寸



7 订货须知

- 7.1 用户订货时，采用开关的完整型号进行订货。
 7.2 例如:订货万能转换开关LW6，接线图型式为10台。
 7.3 订货代号为LW6-2/B081 10台。

接线图编号	B081		
转换角度	30°	0°	30°
1-2			×
3-4	×		
5-6			×
7-8	×		
9-10			×
11-12	×		