

DX-10型 闪光继电器



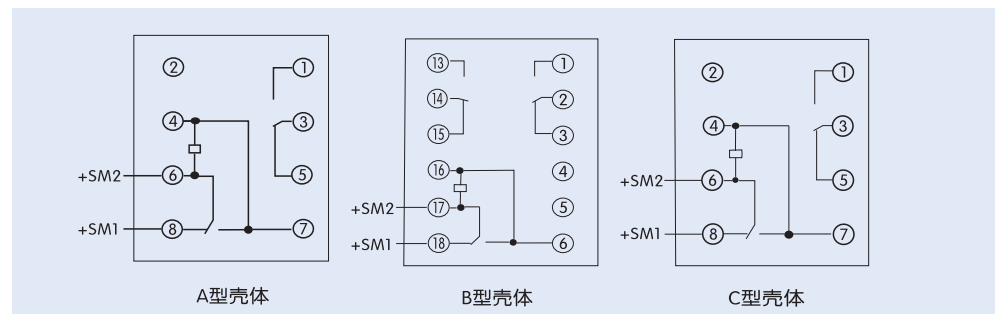
1 适用范围

DX-10闪光继电器用于电力系统短路的位置信号灯不对应闪光,该继电器为了适应当前推广使用发光二极管节能指示灯而设计,但也可通过用于原有的各类白炽指示灯,是DX-1、DX-3型闪光继电器的更新换代产品。由于该继电器的适应能力强,起动电流小(10mA)的特点。故也是其它各种报警电路中理想的报警继电器。

2 主要参数及技术性能

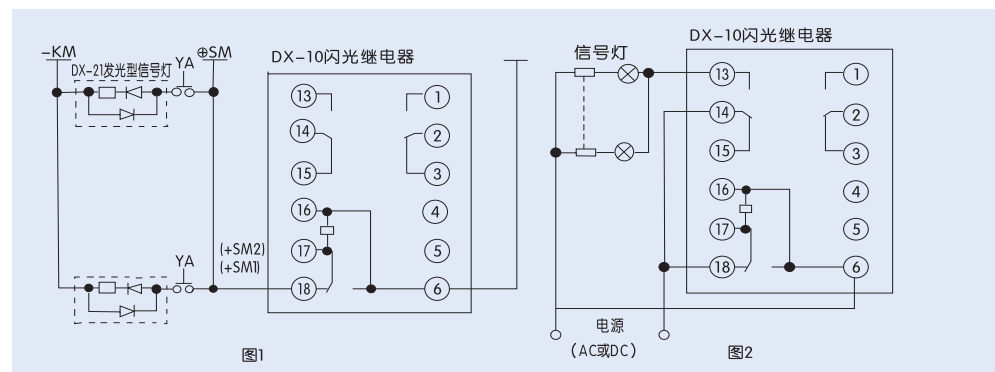
- 2.1 继电器额定电压: 直流220V或110V交流220V或110V)。
- 2.2 继电器闪光频率: 每分钟 100 ± 30 次可靠定。
- 2.3 继电器触点负载能力: AC220V、3A、继电器最小动电流10mA。
- 2.4 介质强度产品各导电端子连在一起,对外露的非带电金属部分或外壳之间,能承受2000V(有效值)50Hz的交流电压历时1分钟试验而无绝缘击穿或闪络现象。

3 内部接线图



接线使用说明:

- (1) 继电器与发光二极管信号灯配用时,如图(1)接线(B型结构)。
- (2) 继电器与白炽信号灯配用时,将图(1)+SM1(18端子)改接成+SM2(17端子)其余不变。
- (3) 如采用如图(2)接线,当电源接通后,信号灯同样也能产生闪光信号。当XD-21发光二极管信号灯同时使用超过5盏时,为保证亮度,建议使用图(2)接线。



4 外形及开孔尺寸

- A、凸出式固定接线壳体详见C-49页附录图1。
- B、凸出式插件结构壳体详见C-51页附录图4。
- C、嵌装式插拔结构壳体详见C-50页附录图3。

5 订货须知

订货时须指明型号、额定电压及订货数量。